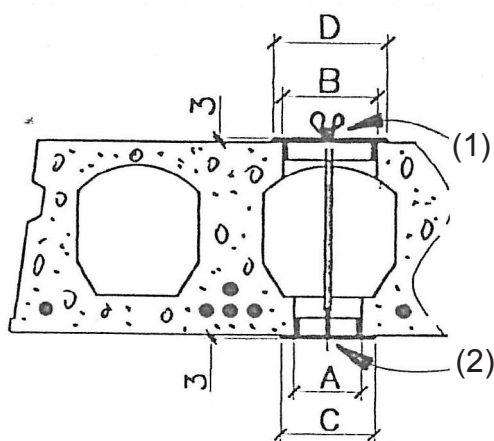




## Systeme Ermib

### SYSTEME DE REBOUCHAGE DES TROUS DE LEVAGE DES DALLES COMPATIBLE AVEC LES SYSTEMES ERMIB "1" ET "2"



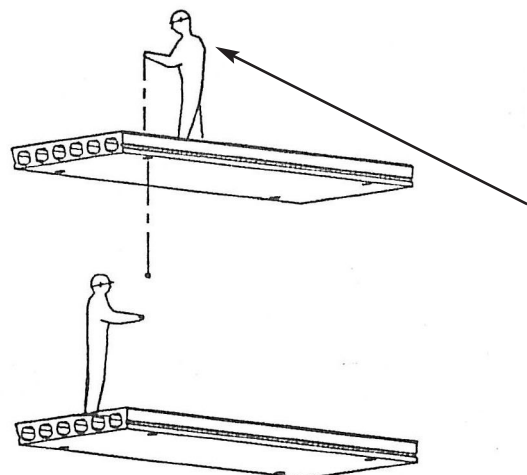
	<b>Ermib 1</b>	<b>Ermib 2</b>
	<b>ER 111</b>	<b>ER 134</b>
<b>A</b>	90	70
<b>B</b>	90	90
<b>C</b>	120	90
<b>D</b>	120	120

Lors de la pose des dalles alvéolées, le coût le plus important concerne le temps de rebouche des quatre trous de levage faits dans la dalle.

Nous avons donc mis au point deux systèmes de bouchons, servant de coffrage perdu pour la rebouche des trous de levage:  
1) le premier pour les trous de dessus de dalle.  
2) le second pour les trous en sous-face.

Les bouchons de dessus de dalle empêchent le remplissage de l'alvéole lors du coulage de la dalle de compression. Ils ne sont plus visibles après cette opération.

Les bouchons en sous-face ont une double fonction coffrage et/ou esthétique. Mis en place, ils restent peu visibles (épaisseur de 3 mm), ils sont teintés dans la masse en gris clair et compatibles avec les peintures acryliques et glycéro. Ils sont vendus avec le fil de fer nécessaire à une rapide et facile mise en place.



La pose ne nécessite aucun échafaudage ou moyen de levage, seulement une câblette avec un mousqueton que nous pouvons vous fournir.

L'opérateur en partie supérieure met en place, à l'aide de la câblette, le bouchon de sous-face, il le bride en surface de la dalle grâce au fil de fer avec un simple fer à béton après avoir éventuellement placé le bouchon de dessus de dalle.

**Simple et rapides à mettre en place, ces bouchons\* vous feront gagner en temps et en qualité de rebouchage.**

*\*modèles déposés*